

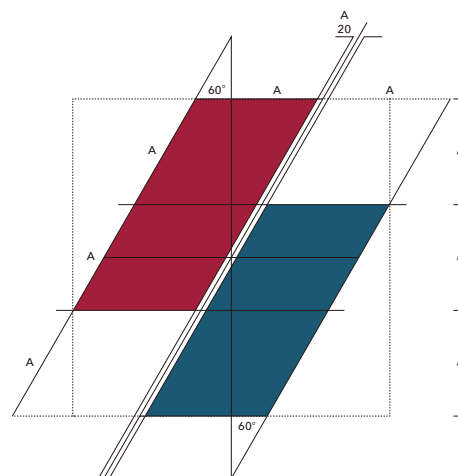
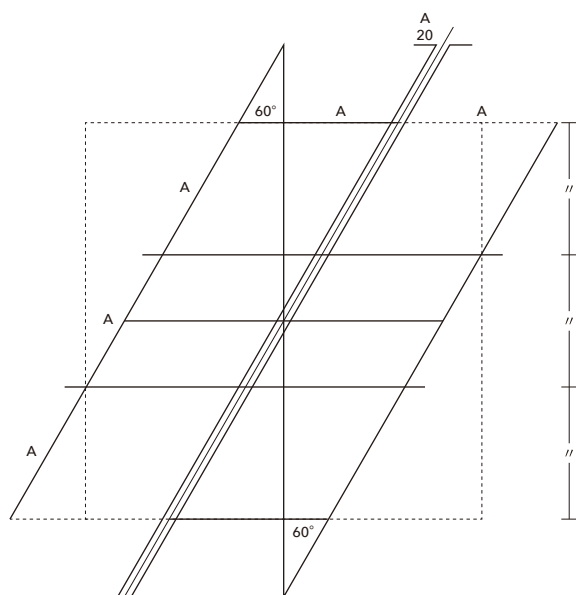
企業情報

Company Profile

商号	株式会社 丹青ディスプレイ (英語表記)Tansei Display Co., Ltd.
所在地	本社 東京都渋谷区円山町5-5 渋谷橋本ビル6階 〒150-0044 TEL. 03-3770-6851 FAX. 03-3770-6845 上野オフィス 東京都台東区上野1-2-2 信井ビル別館2階 〒110-0005 TEL. 03-3836-7381 FAX. 03-3836-7380 札幌オフィス 北海道札幌市中央区北3条西2-8 さっけんビル4階 〒060-0003 TEL. 011-251-6580 FAX. 011-251-6590
設立	1997年(平成9年)2月
資本金	5千万円
株主	株式会社 丹青社(100%)
代表者	代表取締役社長 久保 行雄
役員	取締役 福元 博文 取締役 小池 康之 取締役 深谷 徹 取締役 隅田 眞弘 監査役 佐野 洋
従業員	55名(2017年2月1日現在)
許可	特定建設業許可 東京都知事許可(特-28)第 114020 号 許可業種 大工工事業 内装仕上工事業
登録	屋外広告物業者登録 東京都知事 都広(2)第569号
資格	技術者資格 一級建築施工管理技士、一級建築士、インテリアプランナー、イベント業務管理士
認証	環境マネジメントシステム ISO14001 認証取得 個人情報保護マネジメントシステム プライバシーマーク使用許諾取得
取引銀行	三井住友銀行 上野支店 みずほ銀行 新宿西口支店 三菱東京UFJ銀行 渋谷支店・新宿中央支店
主要取引会社 (順不同)	東京急行電鉄株式会社、株式会社東急百貨店、株式会社東急百貨店サービス、株式会社三越伊勢丹 株式会社三陽商会、株式会社ヨックモック、ファナック株式会社、昭和飛行機工業株式会社 株式会社a2media、サンヨーアパレル株式会社、株式会社ソニー・ミュージックコミュニケーションズ NECマネジメントパートナー株式会社、能美防災株式会社、株式会社フジマック 株式会社ミック、一般社団法人龍生華道会、株式会社東急エージェンシー 株式会社NHKプロモーション、株式会社読広クロスコム、株式会社電通ワークス、株式会社博報堂 日本テレビ放送網株式会社、東京国立博物館、国立新美術館、国立歴史民俗博物館 江戸東京博物館、東京都写真美術館、東京都現代美術館、東京都美術館、五島美術館 すみだ北斎美術館、損保ジャパン日本興亜美術財団、三菱一号館美術館、株式会社東急文化村 朝日新聞社、読売新聞社、毎日新聞社、東京新聞社、日本経済新聞社 札幌大通まちづくり株式会社、伊藤組土建株式会社

丹青グループについて

Philosophy



丹青グループマークは
丹青社創業者 渡辺正治がデザインしました

社名の由来

丹青とは、赤（丹）・青の基本的な2色から“豊かな色彩”を示し、
転じて絵画や画家、絵を描くことを広く指した中国に由来する語です。

「丹青の業」（美術制作・芸術的創造）は、豊かで快適な空間創造を手がける丹青グループが
ひとつひとつのプロジェクトに込める熱意と独創性に宿っています。

画業を示す「丹青」の語は、古来詩文の世界で愛されたことばでもありました。

漢詩、唐の詩人杜甫の七言古詩の一節にも

「丹青知らず、老いのまさに至らんとするを。富貴は我において浮雲のごとし」

（絵画の道にうちこんで歳をとるのも忘れ、世上の富貴など一向に執着しない）と詠われています。

この詩は芸術的創造に没頭する姿を示して、

丹青社創業者 渡辺正治（故人）がたいへん愛したものでした。

丹青は「丹青をこめる」ことにも通じ、空間づくりにこころを込めて携わる

丹青グループの一人一人が心に刻む言葉でもあります。

赤と青には「情熱と英知」などの意味も重ねながら、企業マークでも力強い均整のなかに
2色を表現してシンボライズしています。