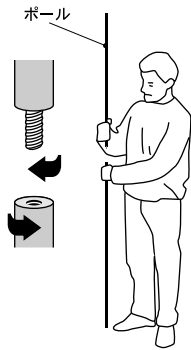


1

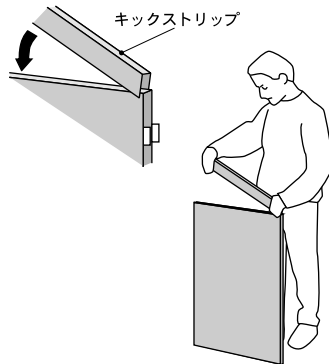


ポール（アルミ製）  
を接続します。

**注意**

ネジ部分が完全に接続されていることを確認して下さい。不完全な場合にはポールが  
変曲する原因となります。

2

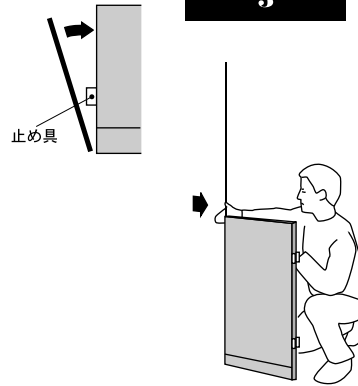


下段パネルの底面にキック  
ストリップを取り付けます。

**注意**

全ての下段パネルにキックストリップを取  
り付けて下さい。付け忘れた場合は、パネ  
ルの底面が汚れる原因となります。

3

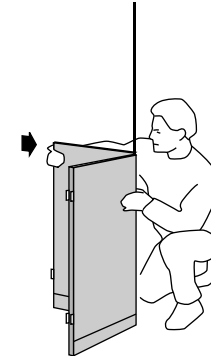


パネル側面の止め具に  
ポールを接続します。

**注意**

止め具とポールが完全に接続されてい  
ることを確認して下さい。

4

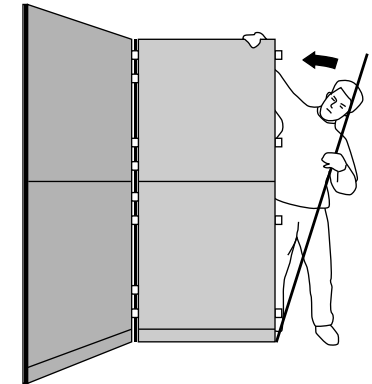


止め具の位置が重ならないよう  
にパネルを接続します。

**注意**

その際には、指を挟まないように、気を付  
けて下さい。

5

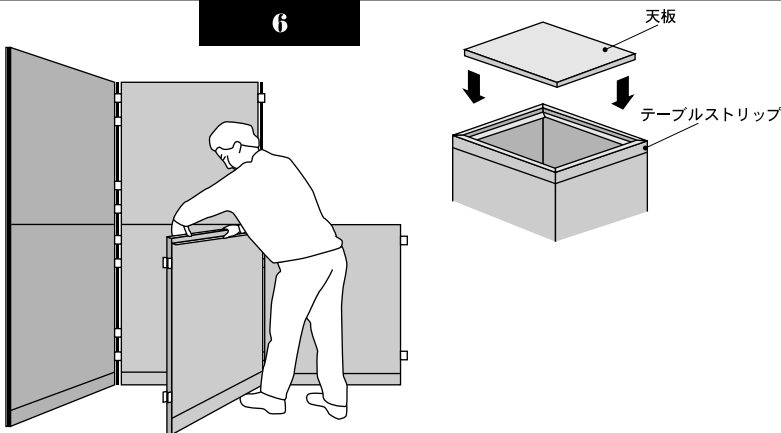


パネルとパネルの間に  
ポールを接続します。

**注意**

パネル面が直列しないように、気を付けて  
下さい。パネルが倒れる原因となります。

6

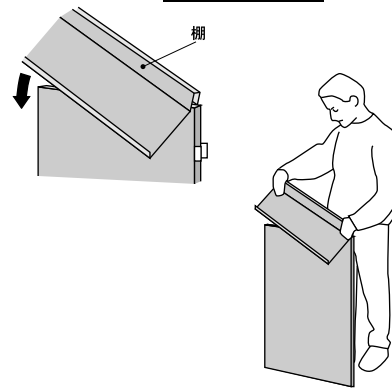


カウンター又はテーブルを作る場合は、パネルの  
上部にテーブルストリップを取り付けます。

**注意**

テーブルストリップは必ず3面以上に取り  
付けて下さい。2面以下の場合には、天板が  
外れる原因となります。

7

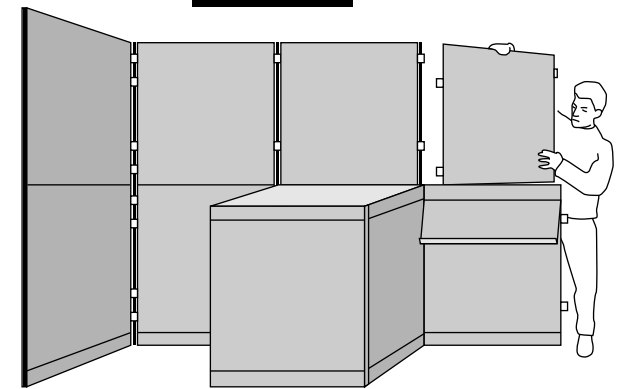


（棚を使用する場合のみ）  
上段と下段パネルの間に棚を取り付けます。

**注意**

完全に棚がパネルにはまっていることを確  
認して下さい。不完全な場合は、パネルが  
ずれる原因となります。

8



（収納する際は、この手順の逆に行って下さい。）

**注意**

パネルの組み立ては、慎重に各行程を確認  
しながら行って下さい。