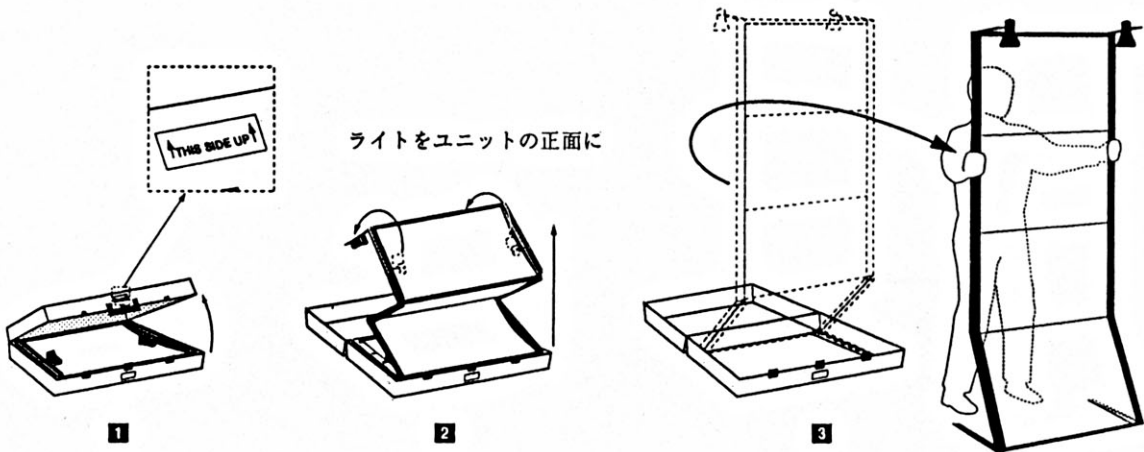
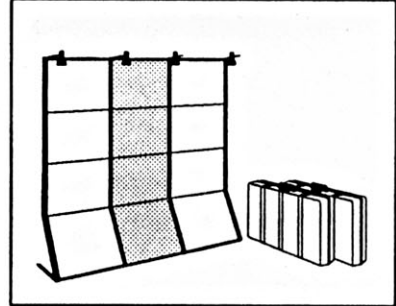


リフレックス ユニットの 組立方法

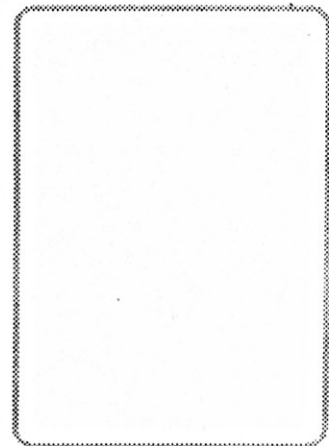
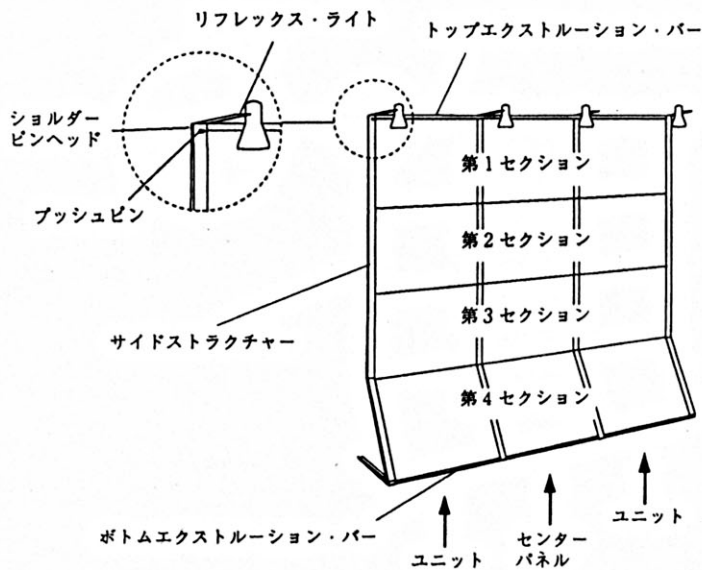
SET - UP

- ❶ 図の様に「↑ THIS SIDE UP ↑」のマークを上にしてケースを開けてください。
- ❷ ユニットのトップエクステンションバーを持ってそのまま上に引き上げます。(各セクションは自動的にロックされます。)
- ❸ ユニットが完全に立ち上がったらケースから取り出し所定の位置にセットしてください。(完成)

REFLEX Spotlit Unit



リフレックス 各部の名称

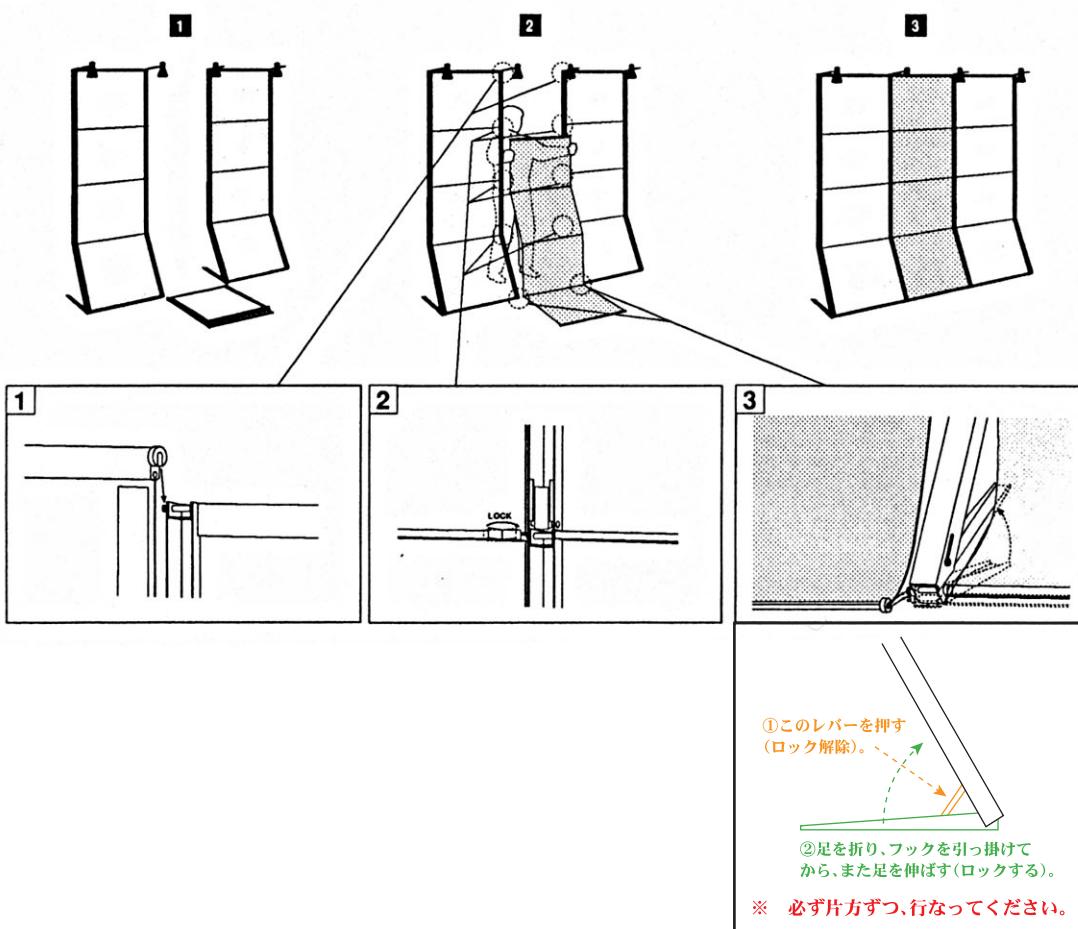


リフレックス センターパネル の接続方法

SET - UP

REFLEX Center Panel

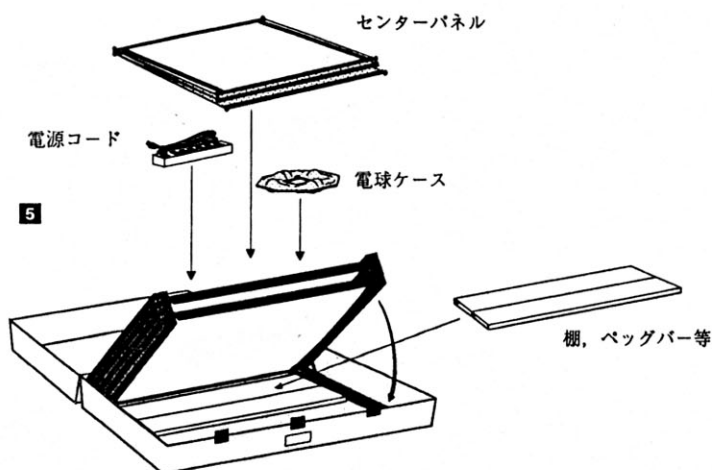
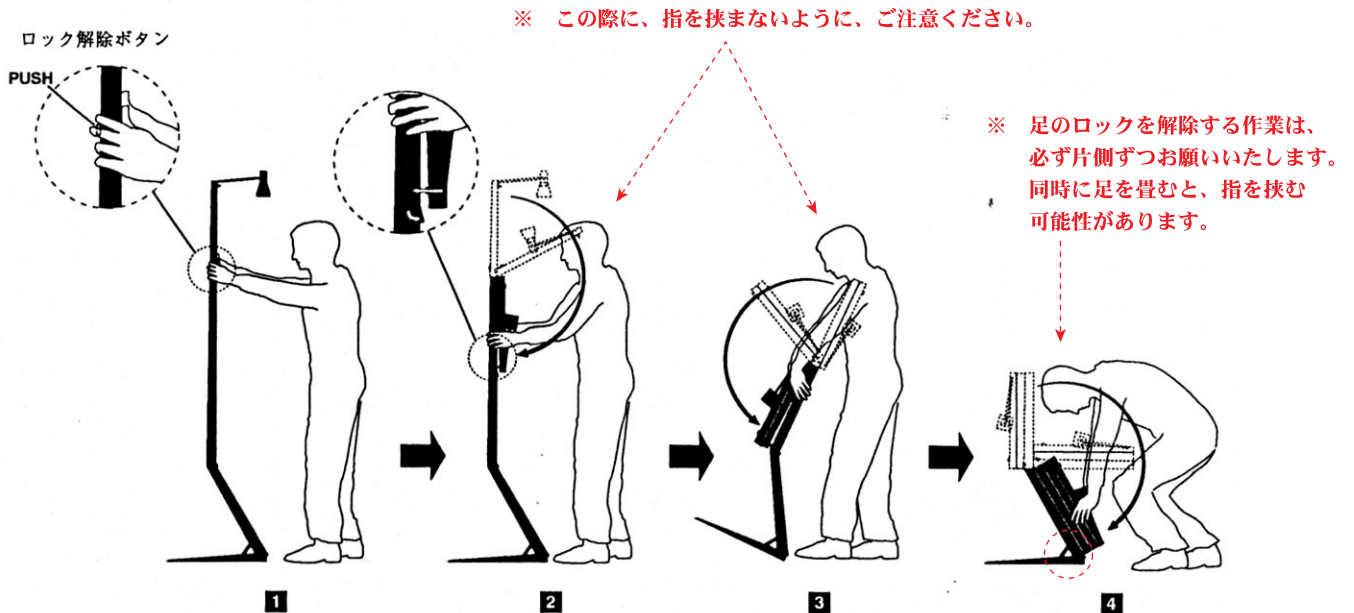
- 1 パネル1枚分のスペースをとって、2台のユニットを並べて下さい。
- 2—1 ユニットのショルダーピンヘッドに、センターパネルのフックを引っ掛けます。(取り付けはユニット背面から、左右交互に行ってください。)
- 2—2 2, 3, 4番目は、引っ掛けた後、ロックしてください。
- 2—3 最下部の接続では、ユニットの足を一旦畳み、フックが引っ掛かったら足をもとに戻してください。
- 3 (完了)



リフレックス ユニットの の収納方法

RE-PACK

- 1 ユニットの正面に立ち、左右のロック解除ボタンを押し、第1セクションを手前に倒してください。
- 2 ライトを畳み、ライト、第1セクション、第2セクションを同時に掴んでください。(第2セクションのロックが解除されます)
- 3 ユニットを手前に引きながら、第1・第2セクションを反対側に倒してください。(この時指を挟まない様に注意してください)
- 4 第3セクションまでを同時に掴んで手前に倒してください。(この状態でキャリングケースに収める)



棚・ベッグバー等がある場合はユニットの下に収納し、第4セクションのロックを解除し、ユニットを完全に畳む。ユニットの上に電球ケース、コード、センターパネルを乗せ、ケースの上蓋を閉じてください。